



aúpa!
plus.



**NUOVO SISTEMA DI
BATTERIA RIMOVIBILE**
BATTERIA AL LITIO DA
2,2 AH CON FINO A
70 CICLI DI UTILIZZO

Grúa Aúpa Plus

Ausili tecnici

SCHEMA DATI

più di 50 anni di vita senza limiti

! Nota importante

Le caratteristiche tecniche indicate sono indicative, poiché possono presentare modifiche progettuali a seconda delle esigenze costruttive.

Il prodotto in questo catalogo non è stato necessariamente fotografato nella sua configurazione standard.

Consulta il nostro sito web per vedere il modello aggiornato.

TotalCare Europe

(+34) 935 942 066

info@totalcare-europe.com

C / Amsterdam 1-3, 08191 Rubí, España

www.totalcare-europe.com

aúpa! plus.



IMBRACATURA BASE INCLUSA



INFORMAZIONI GENERALI

Misure

Larghezza totale (gambe regolabili)	52 - 87 cm
Apertura totale*	42 - 77 cm
Profondità totale	104 cm
Altezza totale	129 - 185,5 cm
Altezza dell'imbracatura da terra	60 - 167 cm
Altezza ruota anteriore	9 cm

*Distanza tra gli interni delle gambe anteriori (spazio effettivo di apertura)

Peso

Peso totale (batteria inclusa)	36 kg
Peso massimo supportato	150 kg

Motore

Potenza del motore	25,9V · 8000N
Batteria	2,2 Ah (Litio)
Numero di batterie	1
Numero di utilizzi per ricarica	60 - 70 volte

Material

Acciaio

Colore

Nero e grigio opaco



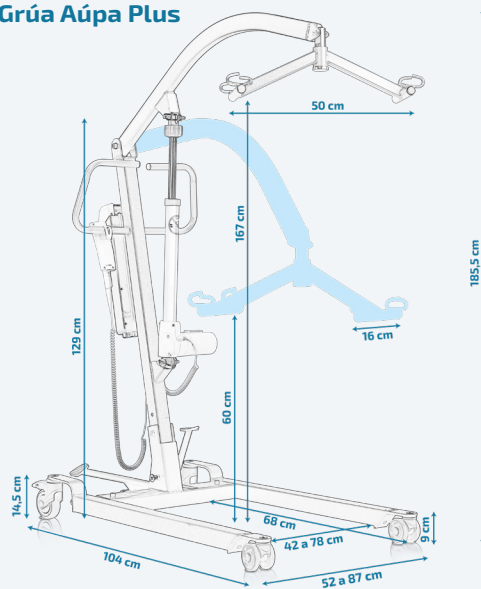
CARROZZINA ELETTRICA PER IL TRASPORTO FINO A 150 KG CON IMBRACATURA

Il sollevatore Aúpa Plus è progettato per garantire un trasferimento sicuro e confortevole dell'utente, facilitando anche l'esecuzione delle cure quotidiane in modo pratico e semplice. Include un'imbracatura di serie, facile da indossare e che garantisce la massima sicurezza.

Il suo design compatto e la sua grande capacità di sollevamento lo rendono perfetto per manovrare anche in spazi ristretti, con una portata fino a 150 kg.

Inoltre, è dotata di una batteria al litio rimovibile da 2,2 Ah, che può essere ricaricata senza dover spostare l'intera gru, offrendo comodità e autonomia d'uso.

Misure Grúa Aúpa Plus



Facile da ripiegare con sistema di sgancio rapido



Batteria da 2,2 Ah al litio rimovibile



Sollevamento elettrico dal comando o dalla scatola



Discesa di emergenza con pistone manuale



Pulsante di arresto di emergenza