



aúpa!
plus.



**NOUVEAU SYSTÈME DE
BATTERIE AMOVIBLE**
BATTERIE LITHIUM 2,2 AH
AVEC JUSQU'À
70 CYCLES D'UTILISATION

Grúa Aúpa Plus

Aides techniques



FICHE TECHNIQUE

plus de 50 ans de vie sans limites

! Remarque importante

Les caractéristiques techniques indiquées sont indicatives, car elles peuvent présenter des modifications de conception en fonction des besoins de fabrication.

Le produit présenté dans ce catalogue n'a pas nécessairement été photographié dans sa configuration standard.

Veuillez consulter notre site web pour voir le modèle mis à jour.

TotalCare Europe

(+34) 935 942 066

info@totalcare-europe.com

C / Amsterdam 1-3, 08191 Rubí, España

www.totalcare-europe.com

aúpa! plus.



HARNAIS DE BASE INCLUS



INFORMATIONS GÉNÉRALES

Dimensions

Largeur totale (pieds réglables)	52 - 87 cm
Ouverture totale*	42 - 77 cm
Profondeur totale	104 cm
Hauteur totale	129 - 185,5 cm
Hauteur du harnais au sol	60 - 167 cm
Hauteur de la roue avant	9 cm

*Distance entre les intérieurs des pattes avant (espace d'ouverture effectif)

Poids

Poids total (batterie incluse)	36 kg
Poids maximal supporté	150 kg

Moteur

Puissance du moteur	25,9V · 8000N
Batterie	2,2 Ah (Lithium)
Nombre de batteries	1
Nombre d'utilisations par charge	60 - 70 fois

Matériel

Acier

Couleur

Noir et gris mat



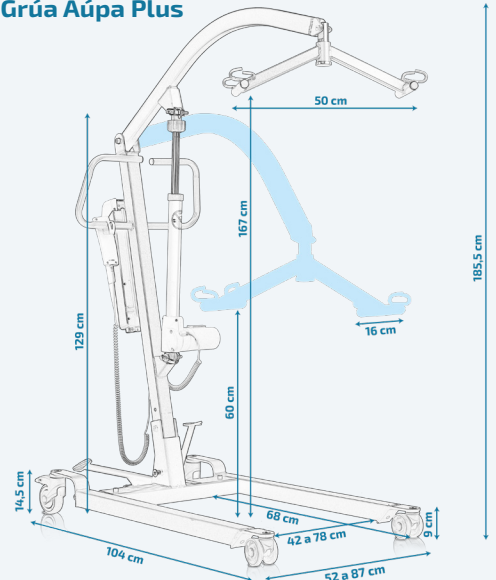
GRUE ÉLECTRIQUE POUR LE TRANSFERT JUSQU'À 150 KG AVEC HARNAIS

Le lève-personne Aúpa Plus est conçu pour transporter l'utilisateur en toute sécurité et confortablement, tout en facilitant les soins quotidiens de manière pratique et simple. Il comprend un harnais de série, facile à mettre en place et garantissant une sécurité maximale.

Son design compact et sa grande capacité de levage le rendent parfait pour manœuvrer même dans des espaces réduits, avec une capacité maximale de 150 kg.

De plus, il est équipé d'une batterie lithium amovible de 2,2 Ah, qui permet de le recharger sans avoir à déplacer l'ensemble du lève-personne, offrant ainsi confort et autonomie d'utilisation.

Mesures Grúa Aúpa Plus



Pliage facile au système Quick Release



Batterie lithium amovible de 2,2 Ah



Élévation électrique à partir de la commande ou du boîtier



Descente d'urgence avec piston manuel



Bouton d'arrêt d'urgence