



9150

Ayudas de baño

MANUAL DE USUARIO

Ref. BSDPAL9150FG

más de 50 años viviendo sin límites

! Nota importante

Las características técnicas indicadas son orientativas, ya que pueden presentar cambios de diseño según las necesidades de fabricación.

El producto del presente catálogo no necesariamente ha sido fotografiado en su configuración estándar.

Consultar nuestra página web para ver el modelo actualizado.

TotalCare Europe

(+34) 935 942 066

info@totalcare-europe.com

C / Amsterdam 1-3, 08191 Rubí, España

www.totalcare-europe.com

DESDE TOTALCARE EUROPE

LE AGRADECEMOS SU CONFIANZA.

Gracias por adquirir un producto de **IM** by **TotalCare Europe**.

El producto que usted ha adquirido está dotado de la más avanzada tecnología y ha soportado las pruebas más exigentes.

La experiencia a lo largo del tiempo hace que nuestros productos ofrezcan las mejores prestaciones, haciendo que usted pueda disfrutar cada día más de la libertad y autonomía que necesita.

Le sugerimos que dedique un momento para leer las instrucciones que le proporcionamos. Así podrá familiarizarse con su nueva **silla de ducha 9150**, que le permitirá obtener el máximo rendimiento y vida útil de esta.

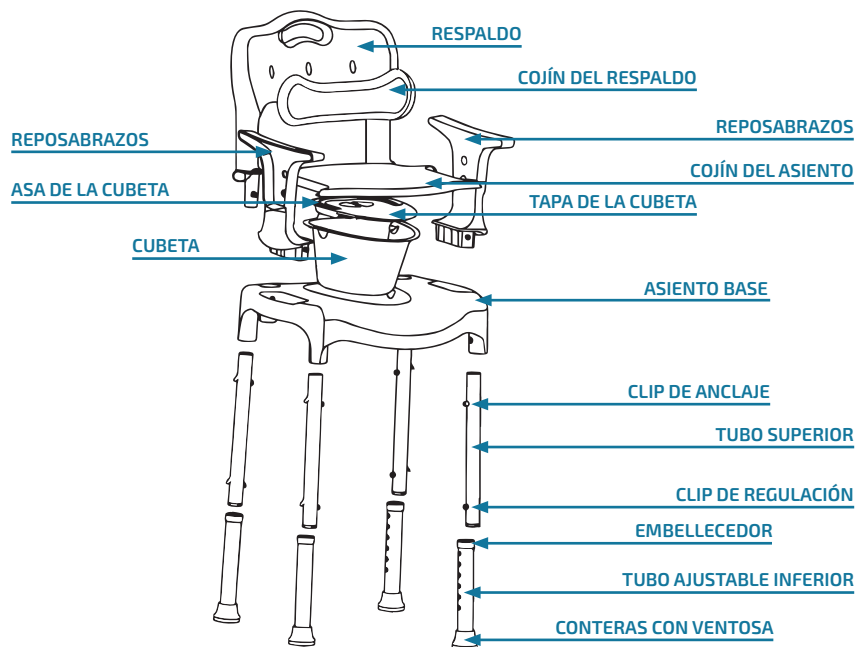
más de **50 años** viviendo **sin límites**

GUÍA DE REFERENCIA RÁPIDA.

Importante leer el manual antes de utilizar el producto.

1 – Partes	4
2 – Descripción	4
3 – Características técnicas	5
4 – Instalación y uso.....	6
5 – Mantenimiento y limpieza	6
6 – Garantía	7

1. PARTES DE LA SILLA 9150



2. DESCRIPCIÓN DE LA SILLA 9150

SILLA INODORO MULTIFUNCIONAL

La ayuda de baño 9150, es una silla polivalente y multifuncional. Se puede utilizar como una silla para el inodoro o bien como una silla para la ducha.

El respaldo y los reposabrazos son extraíbles, así que también se puede utilizar como banqueta de baño.

Es regulable en altura permitiendo adaptarse al usuario.

3. CARACTERÍSTICAS TÉCNICAS DE LA SILLA 9150

9150



Medidas

Ancho total	53 cm
Profundidad total	46 cm
Alto total (regulable en altura · 6 niveles)	75 - 88 cm
Alto del asiento al suelo	42 - 55 cm
Ancho del asiento	39 cm
Profundidad del asiento	43 cm
Ancho del respaldo	43 cm
Alto del respaldo	20 cm

Peso

Peso total	5 kg
Peso máximo soportado	100 kg

Material Plástico y aluminio

Color Blanco y gris

4. INSTALACIÓN Y USO DE LA SILLA 9150



- Insertar los 4 tubos superiores en las ranuras del asiento base. Asegúrese que está bien instalada después del sonido "click". **1**
- Usar la misma forma para insertar el reposabrazos y respaldo en las ranuras de la base del asiento. **2 3**
- Coloque el cojín del asiento e inserte el cojín del respaldo en los 3 agujeros del respaldo. **4**
- Ponga las partes de la cubeta en el agujero del asiento base. **5**
- Cuando se use como silla inodoro, abra el asiento cojín y tapa de la cubeta.
- Cuando se use como silla de ducha sugerimos quitar la cubeta. **6**
- Para el desmontaje del reposabrazos y del respaldo empuje el clip regulador de debajo del reposabrazos o del respaldo y tire de ellos hasta extraerlos. **7**
- Para ajustar la altura de la silla, empuje el clip de regulación con una mano, y sostenga el tubo ajustable inferior. Ajuste la altura moviendo el tubo verticalmente.
- Dispone de 6 puntos ajustables de altura. **8**
- Por favor, asegúrese de que el clip de regulación se adapta perfectamente en la ranura.

5. MANTENIMIENTO Y LIMPIEZA DE LA SILLA 9150

- Por favor, compruebe si todas las piezas están bien ajustadas antes de usarlas.
- Sugerimos estar acompañado de un asistente.
- No lo use en una rampa. Tenga cuidado cuando lo use en un lugar resbaladizo .
- Mantenga la misma altura de los 4 tubos cuando se ajuste.
- Se debe escuchar un "clic" cuando se instala el reposabrazos y el respaldo.
- Las ventosas de las patas son de plástico. Por favor, cambiar cuando estén gastadas.
- Transporte: Este producto necesita ser almacenado en un ambiente seco, estable, no corrosivo y lejos de la lluvia.
- Limpie el producto con un paño suave y seco.
- Desechar el producto según las normativas medioambientales locales
- Partes vulnerables: cojín del asiento, cojín del respaldo y las ventosas.

ATENCIÓN:Cuidado cuando lo use si los miembros inferiores del usuario estan impedidos.

6. GARANTÍA

DURACIÓN DE LA GARANTÍA

El producto adquirido por Ud. queda protegido por la presente garantía, por la falta de conformidad del cliente que se manifieste en el plazo de 3 años desde la fecha de compra del producto o la fecha de entrega.

ALCANCE DE LA GARANTÍA

La garantía cubre toda avería o defecto de fabricación durante los primeros 24 meses desde la compra del producto, a partir de los 2 años y hasta los 3 años, el consumidor debe seguir dirigiéndose a la parte vendedora para conseguir reparar la falta de conformidad del bien, pero en el caso necesario el usuario deberá demostrar que el producto esta defectuoso por fabricación y no por un mal uso o una falta de mantenimiento.

El alcance territorial de esta Garantía es para todo el territorio nacional español.

La presente Garantía no afecta a los derechos de que dispone el consumidor conforme a lo establecido en el Real Decreto-ley 7/2021, de 27 de abril, de transposición de directivas de la Unión Europea en defensa de los consumidores.

PROCEDIMIENTO PARA HACER EFECTIVA LA GARANTÍA

Para poder hacer efectiva la Garantía el consumidor deberá dirigirse al punto de venta donde adquirido el producto, en el caso de que le sea imposible la comunicación con el punto de venta, ya sea porque ha cerrado o porque ha adquirido el producto en otra comunicad autónoma, se podrá dirigir directamente al fabricante a través del correo electrónico info@totalcare-europe.com.

Es imprescindible presentar copia de la factura o del ticket de compra, o un albarán de entrega posterior a la factura o ticket, en el momento de la reclamación, donde ampare claramente el producto comprado y la fecha.

El consumidor deberá entregar el producto en el mismo lugar que los adquirió, acompañando una nota explicativa de la falta de conformidad.

LA PRESENTE GARANTÍA NO CUBRE

- Los daños causados por mal uso por parte del usuario al no obedecer las instrucciones indicadas en este manual o causadas por otros factores humanos, mal uso, colisión con algún objeto...
- Los daños causados por accidente, abuso, negligencia o mal uso.
- Los daños causados por fuego, inundación, tormentas o cualquier evento de la naturaleza.
- Los productos que hayan sido previamente reparados o manipulados por personal no autorizado por el fabricante o vendedor.
- Si las piezas utilizadas no son fabricadas por nuestra empresa.
- Cualquier producto que no lleve o tenga alterado o borrado su numero de serie o de fábrica.
- La garantía no cubre los elementos de desgaste.
- Las reparaciones o sustitución de la pieza defectuosa serán efectuadas por un personal cualificado y autorizado por TotalCare Europe, S.L.

NO UTILICE ESTE PRODUCTO SI APARENTEMENTE ESTÁ DAÑADO O LE FALTAN PIEZAS.

CONTACTE CON SU PROVEEDOR.

Leyenda etiquetaje.



Debe consultar las instrucciones de uso para obtener información de seguridad.



Consulte el manual de usuario antes de utilizar el producto.



Datos del fabricante.



Fecha de fabricación.



Representante Europeo.



Lote.



Referencia del producto.



Número de serie.

Manual de usuario

Silla de ducha 9150

V3 · 22/04/2022