



9150

Ajudas de banho

MANUAL DO UTILIZADOR

Ref. BSDPAL9150FG

mais de 50 anos a viver sem limites

! Nota importante

As características técnicas identificadas são indicativas, uma vez que podem apresentar alterações de concepção de acordo com as necessidades de fabrico.

O produto presente neste catálogo não foi necessariamente fotografado na sua configuração padrão.

Consulte o nosso website para ver o modelo atualizado

TotalCare Europe

(+34) 935 942 066

info@totalcare-europe.com

C / Amsterdam 1-3, 08191 Rubí, España

www.totalcare-europe.com

DE TOTALCARE EUROPE

OBRIGADO PELA SUA CONFIANÇA.

Obrigado por adquirir um produto **IM by TotalCare Europe**.

O produto que adquiriu está equipado com a tecnologia mais avançada e tem resistido aos testes mais exigentes.

A experiência ao longo do tempo faz com que os nossos produtos ofereçam o melhor desempenho, para que possa desfrutar cada vez mais da liberdade e autonomia de que necessita todos os dias.

Sugerimos que dedique um momento para ler as instruções fornecidas.

Assim poderá familiarizar-se com a sua nova **cadeira de duche 9150**, que lhe permitirá obter o máximo rendimento e vida útil desta.

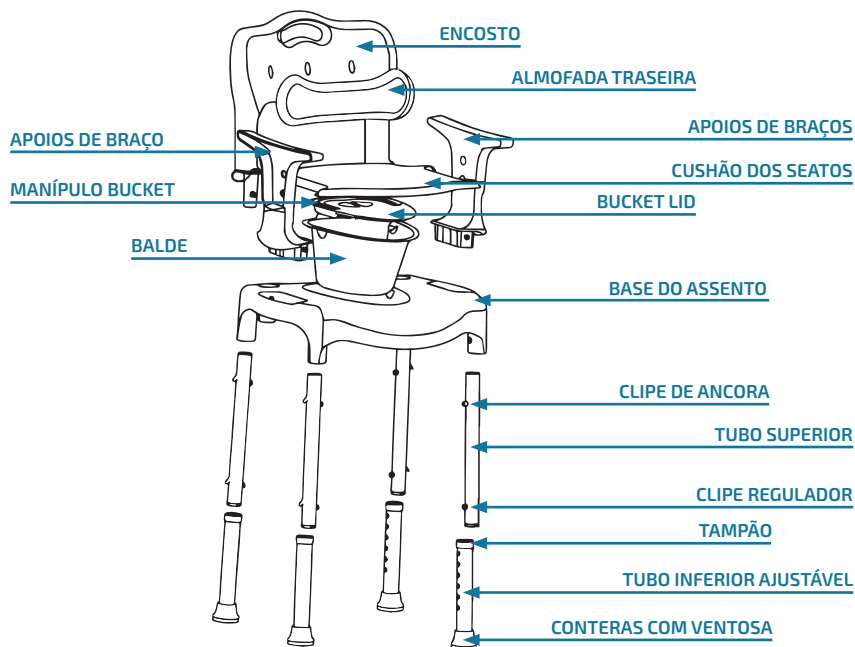
mais de **50 anos** a viver **sem limites**

GUIA DE REFERÊNCIA RÁPIDA.

É importante ler o manual antes de utilizar o produto.

1 – Partes	4
2 – Descrição	4
3 – Características técnicas	5
4 – Instalação e utilização.....	6
5 – Manutenção e limpeza.....	6
6 – Garantia	7

1. PARTES DO CADEIRA 9150



2. DESCRIÇÃO DO CADEIRA 9150

CADEIRA SANITÁRIA MULTIFUNCIONAL

O 9150 é uma cadeira polivalente e multifuncional. Pode ser usada como cadeira de casa de banho ou como cadeira de duche.

O encosto e os apoios de braços são removíveis, pelo que também pode ser utilizado como banco de sanita.

É ajustável em altura para se adequar ao utilizador.

3. CARACTERÍSTICAS TÉCNICAS DO CADEIRA 9150

9150



Medidas

Largura total	53 cm
Profundidade total	46 cm
Altura total (altura ajustável - 6 níveis)	75 - 88 cm
Altura do assento ao chão	42 - 55 cm
Largura do assento	39 cm
Profundidade do assento	43 cm
Largura do encosto	43 cm
Altura do encosto	20 cm

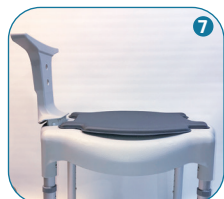
Peso

Peso total	5 kg
Peso máximo suportado	100 kg

Material Plástico e alumínio

Cor Branco e cinzento

4. INSTALAÇÃO E UTILIZAÇÃO DO CADEIRA 9150



- Inserir os 4 tubos superiores nas ranhuras da base do assento. Certifique-se de que está devidamente instalado após o som de um "clique". 1
- Utilizar a mesma forma para inserir o apoio de braço e o encosto nas ranhuras da base do assento. 2 3
- Posicionar a almofada do assento e inserir a almofada do encosto nos 3 orifícios do encosto. 4
- Colocar as partes do balde no buraco do assento de base. 5
- Quando usado como uma cadeira de escritório, abrir a almofada do assento e a tampa do balde.
- Quando utilizada como cadeira de duche, sugerimos a remoção da base de duche. 6
- Para remover o apoio de braço e o encosto, empurrar e puxar o clipe de ajuste por baixo do apoio de braço ou encosto até que o apoio de braço ou encosto seja removido. 7
- Para ajustar a altura da cadeira, empurrar o clipe de ajuste com uma mão, e segurar o tubo inferior ajustável. Ajustar a altura movendo o tubo na vertical. 8
- Tem 6 pontos de altura ajustáveis.
- Por favor, certifique-se de que o clipe de ajuste se encaixa bem na ranhura.

5. MANUTENÇÃO E LIMPEZA DO CADEIRA 9150

- Por favor, verifique se todas as peças estão bem presas antes de as utilizar.
 - Sugerimos que seja acompanhado por um assistente.
 - Não utilizar numa rampa. Tenha cuidado quando utilizar numa superfície escorregadia.
 - Manter a mesma altura de todos os 4 tubos ao ajustar.
 - Deve ouvir um "clique" quando o apoio de braço e o encosto são instalados.
 - As ventosas nas pernas são feitas de plástico. Por favor, substitua quando usado.
 - Transporte: Este produto precisa de ser armazenado num ambiente seco, estável, não corrosivo e longe da chuva.
 - Limpar o produto com um pano macio e seco.
 - Eliminar o produto de acordo com os regulamentos ambientais locais.
 - Peças vulneráveis: almofada do assento, almofada do encosto e ventosas.
- ATENÇÃO:** Cuidado na utilização se os membros inferiores do utilizador estiverem impedidos.

6. GARANTIA

DURAÇÃO DA GARANTIA

O produto adquirido pelo cliente é protegido pela presente garantia, pela falta de conformidade do cliente que se manifeste no prazo de 3 anos a partir da data de compra do produto ou da data de entrega.

ÂMBITO DA GARANTIA

A garantia cobre qualquer avaria ou defeito de fabrico durante os primeiros 24 meses após a compra do produto. Após 2 anos e até 3 anos, o consumidor deve continuar a contactar o vendedor para reparar a não conformidade do produto, mas se necessário, o utilizador deve provar que o produto é defeituoso devido ao fabrico e não devido a má utilização ou falta de manutenção.

O âmbito territorial desta Garantia é para totalidade do território nacional espanhol.

Esta Garantia não afeta os direitos à disposição do consumidor, de acordo com as disposições do Real Decreto-Lei 7/2021, de 27 de Abril, sobre a transposição das diretivas da União Europeia em defesa dos consumidores.

PROCEDIMENTO PARA APLICAÇÃO DA GARANTIA

Para que a Garantia seja eficaz, o consumidor deve dirigir-se ao ponto de venda onde o produto foi adquirido; no caso de ser impossível comunicar com o ponto de venda, seja porque o produto foi fechado ou porque foi adquirido noutra comunidade autónoma, o consumidor pode contactar directamente o fabricante através do e-mail info@totalcare-europe.com.

É essencial apresentar uma cópia da fatura ou recibo de compra, ou uma nota de entrega posterior à fatura ou recibo, no momento da reclamação, indicando claramente o produto comprado e a data.

O consumidor deve entregar o produto no mesmo local onde foi adquirido, acompanhado de uma nota que explique a falta de conformidade.

ESTA GARANTIA NÃO COBRE

- Danos causados por má utilização pelo utilizador por não obedecer às instruções dadas neste manual ou causados por outros factores humanos, má utilização, colisão com um objeto...
- Danos causados por acidente, abuso, negligência ou uso indevido.
- Danos causados por incêndio, inundação, tempestade ou qualquer outro evento natural.
- Produtos que tenham sido previamente reparados ou manuseados por pessoal não autorizado pelo fabricante ou vendedor.
- Se as peças utilizadas não forem fabricadas pela nossa empresa.
- Qualquer produto que não ostente ou tenha tido o seu número de série ou de fábrica alterado ou obliterado.
- A garantia não cobre elementos de desgaste.
- A reparação ou substituição da peça defeituosa será efetuada por pessoal qualificado e autorizado da TotalCare Europe, SL.

NÃO UTILIZAR ESTE PRODUTO SE ELE PARECER ESTAR DANIFICADO OU FALTAR PEÇAS.

CONTACTE O SEU FORNECEDOR.

Legenda da etiquetagem.



Deve consultar as instruções de utilização para obter informações de segurança.



Consultar o manual do utilizador antes de utilizar o produto.



Dados do fabricante.



Data de fabrico.



Representante Europeu.



Lote.



Referência do produto.



Número de série.

Manual do utilizador

Cadeira de duche 9150

V3 · 22/04/2022