



# Kittos City

Silla de ruedas  
eléctrica plegable

**MANUAL DE USUARIO**

Ref. SEPALCITY

más de 50 años viviendo sin límites

**!** Nota importante

Las características técnicas indicadas son orientativas, ya que pueden presentar cambios de diseño según las necesidades de fabricación.

El producto del presente catálogo no necesariamente ha sido fotografiado en su configuración estándar.

Consultar nuestra página web para ver el modelo actualizado.

**TotalCare Europe**

(+34) 935 942 066

info@totalcare-europe.com

C / Amsterdam 1-3, 08191 Rubí, España

[www.totalcare-europe.com](http://www.totalcare-europe.com)

# DESDE TOTALCARE EUROPE LE AGRADECEMOS SU CONFIANZA

Gracias por adquirir un producto de **IM** by **TotalCare Europe**.

El producto que usted ha adquirido está dotado de la más avanzada tecnología y ha soportado las pruebas más exigentes.

La experiencia a lo largo del tiempo hace que nuestros productos ofrezcan las mejores prestaciones, haciendo que usted pueda disfrutar cada día más de la libertad y autonomía que necesita.

Le sugerimos que dedique un momento para leer las instrucciones que le proporcionamos. Así podrá familiarizarse con su nueva silla de ruedas eléctrica **Kittos City**, que le permitirá obtener el máximo rendimiento y vida útil de esta.

más de **50 años** viviendo **sin límites**

# GUÍA DE REFERENCIA RÁPIDA.

Importante leer el manual antes de utilizar el producto.

<b>1 – Partes</b> .....	<b>4</b>
<b>2 – Descripción</b> .....	<b>4</b>
<b>3 – Medidas</b> .....	<b>5</b>
<b>4 – Características técnicas</b> .....	<b>5</b>
<b>5 – Prefacio</b> .....	<b>6</b>
<b>6 – Rendimiento del producto</b> .....	<b>6</b>
<b>7 – Instrucciones de seguridad</b> .....	<b>7</b>
<b>8 – Ajuste de la silla de ruedas</b> .....	<b>8</b>
<b>9 – Batería y cargador</b> .....	<b>10</b>
<b>10 – Sistema de diagnóstico</b> .....	<b>11</b>
<b>11 – Controlador</b> .....	<b>12</b>
<b>12 – Mantenimiento</b> .....	<b>13</b>
<b>13 – Garantía</b> .....	<b>14</b>

## 1. PARTES



## 2. DESCRIPCIÓN

Es una silla ideal para viajar y para ir por ciudad, plegable en solo 5 segundos y tiene unas ruedas patentadas para facilitar el transporte cuando está plegada. Dispone de nuevas mejoras como un nuevo sistema de mejora de extracción de la batería, un nuevo sistema de fácil conexión y desconexión del motor. La Kittos City tiene un ancho total de 59,8 cm.

La silla de ruedas Kittos City, dispone de diferentes opciones de batería, 20 Ah, 30 Ah y 40 Ah esta última ofrece una autonomía de 40 a 45 km, permitiendo libertad en los desplazamientos. Con esta ventaja de autonomía el usuario podrá recorrer con comodidad y tranquilidad las distancias habituales en una ciudad. Gracias a su tamaño estrecho y compacto, la Kittos

City con una profundidad de 80 cm, un ancho total de 59,8 cm y una altura total de 99 a 109 cm puede desenvolverse sin problemas en espacios reducidos como puertas y ascensores. Las ruedas delanteras son macizas y con un diámetro de 20cm y las traseras también son macizas con un diámetro de 32cm.

La silla eléctrica Kittos City viene con un respaldo regulable en altura, de 99 a 109 cm de alto total. Las medidas del asiento es de 45 cm de ancho por 44 cm de profundidad y la distancia del asiento al suelo es de 48 cm. Dispone de dos motores de 180W y una batería de 20Ah, 30Ah o 40Ah. Cuenta con frenos electromecánicos y cargador externo de 5W. Con este motor alcanza la velocidad máxima de 7 km/h.

### 3. MEDIDAS



#### MEDIDAS

- 1 Alto total: 99 - 109 cm
- 2 Profundidad total sin reposapiés: 80 cm  
Profundidad total: 102 cm
- 3 Ancho total: 59 cm
- 4 Alto del asiento al suelo con cojín: 53 cm  
Alto del asiento al suelo sin cojín: 48 cm

### 4. CARACTERÍSTICAS TÉCNICAS

Peso	
Peso total sin baterías	29,30 kg
Peso total con batería de 20 Ah	31,90 kg
Peso total con batería de 30 Ah	32,95 kg
Peso total con batería de 40 Ah	34 kg
Peso máximo soportado	120 kg

Material	Aluminio
----------	----------

Color	Gris mate
-------	-----------

Asiento	
Ancho del asiento	45 cm
Profundidad del asiento	44 cm
Tipo de asiento	Acolchado / espuma

Motor	
Potencia del motor	24V 180W
Batería	12 Ah / 20 Ah / 30 Ah / 40 Ah
Número de baterías	1
Autonomía	10 - 15 km (12 Ah) / 20-25 km (20Ah) / 30-35km (30Ah) / 40-45km (40 Ah)
Velocidad máxima	7 km/h
Cargador externo	5Ah

Respaldo	
Ancho del respaldo	39 cm
Alto del respaldo	55 cm
Tipo de respaldo	Regulable en altura
Material del respaldo	Acolchado con sensores

Reposabrazos	
Largo del reposabrazos	32 cm
Ancho del reposabrazos	5 cm
Tipo de reposabrazos	Abatibles
Material del reposabrazos	Inyectado

Reposapiés	
Tipo de reposapiés	Plataforma plegable
Material del reposapiés	Plástico y aluminio

Ruedas	
Medidas ruedas delanteras	Ø20 cm
Medidas ruedas traseras	Ø32 cm
Ancho ruedas delanteras	4,7 cm
Ancho ruedas traseras	4,8 cm
Tipo de ruedas	Macizas

Otras características	
Cinturón de seguridad	Sí
Claxon	Sí
Frenos	Frenos electromecánicos
Luces delanteras	No (Lightcare opcional)
Luces traseras	No (Lightcare opcional)
Marcha atrás	Sí
Máx. pendiente escalada	10°
Plegable	Sí
Radio de giro	1220 mm
Ruedas antivuelco	Sí
Ruedas de transporte	Sí
Suspensión	Sí

## 5. PREFACIO

Lea atentamente el manual del usuario antes de utilizar el producto.

- Este manual contiene operaciones, métodos de ensamblaje y soluciones simples de fallas.
- Este manual se aplica a nuestro modelo: **Kittos City**
- Este manual contiene el mantenimiento de la silla de ruedas y los métodos de autocomprobación, colóquelo en el lugar adecuado.
- Proporcione este manual como referencia cuando otras personas vayan a usar esta silla de ruedas.
- Las anotaciones e ilustraciones en este manual pueden ser ligeramente diferentes con las partes reales debido a la mejora de la calidad o al cambio de diseño.
- Póngase en contacto con su distribuidor si hay alguna ambigüedad o pregunta. El uso incorrecto de cualquier vehículo puede provocar lesiones. Conducir de forma insegura podría perjudicarse a sí mismo y a los demás.

- La silla de ruedas eléctrica está diseñada para transportar cómodamente a personas con dificultades para caminar o sin habilidades para caminar.
- Esta silla de ruedas eléctrica está diseñada para transportar solo a 1 persona.

### **Símbolos utilizados en este manual**



### **PRECAUCIÓN**

#### **Siga las instrucciones al lado de este símbolo.**

*No prestar atención a estas instrucciones podría provocar lesiones físicas o daños a la silla de ruedas o al medio ambiente.*

## 6. RENDIMIENTO DEL PRODUCTO

Esta serie de sillas de ruedas eléctricas funciona con batería, impulsada por motor. Los usuarios controlan la dirección y ajustan la velocidad mediante el controlador de joystick. Es adecuado para aplicaciones de baja velocidad, buen estado de la carretera y poca pendiente.

### **ESTRUCTURA PRINCIPAL**

Esta serie de sillas de ruedas eléctricas se componen principalmente de dos partes:

- 1)** Parte del marco: marco, rueda, reposapiés, reposabrazos, respaldo, etc.
- 2)** Parte eléctrica: controlador, motor, batería.

### **RANGO DE APLICACIÓN**

Nuestra silla de ruedas eléctrica es para personas con movilidad reducida y de edad avanzada (menos de 120 kg), es adecuada para hacer desplazamientos a media distancia en exteriores.

## 7. INSTRUCCIONES DE SEGURIDAD

### 7.1 AVISO DE MANEJO

#### Precauciones generales de manejo

- Mantenga las manos en el reposabrazos para controlar la silla de ruedas.
- Practique en parques u otros lugares seguros y abiertos hasta que pueda usar la silla de ruedas con destreza.
- Practique completamente la conducción en un lugar seguro, deténgase y gire en círculos.
- Antes de conducir a la carretera, vaya acompañado de cuidadores y confirme que es seguro.
- Siga estrictamente las reglas de tránsito del peatón, no se considere conductor del vehículo.
- Conduzca por la acera y el paso de cebra. No conduzca en el carril del vehículo.
- Mantenga la presión de los neumáticos correctamente, la presión anormal de los neumáticos puede causar una conducción inestable o una pérdida excesiva de corriente.

#### Evite

- No conducir con mal tiempo, como día lluvioso, niebla intensa, viento fuerte, nieve, etc.
- En caso de que la silla de ruedas esté mojada, limpie el agua inmediatamente.
- No conduzca en malas condiciones del camino, como barro, sendero, camino de arena, grava, etc.
- No conduzca por un camino lleno de gente.
- No conduzca en zanjas o estanques, ni vías de tren.
- La silla de ruedas eléctrica es solo para uso personal, no para transportar personas ni mercancías, y no tiene fines de tracción.

#### Precauciones para pendientes

- Evite conducir en los siguientes lugares: colinas empinadas, lugares inclinados, escalones altos, canales, etc.
- Evite conducir en pendientes pronunciadas, el rango de la pendiente debe ser inferior a 10 grados. Opere con cuidado el controlador cuando conduzca en pendientes.
- Siga avanzando durante la subida o bajada.
- Disminuya la velocidad durante el descenso.
- Evite conducir de lado en la pendiente.
- Prohibido conducir en escaleras y evitar cruzar escalones altos.
- Evite cruzar zanjas anchas.
- Durante el cruce de zanjas, mantenga ángulos de 90 ° entre los neumáticos y las zanjas.
- Si la silla de ruedas no funciona correctamente en un cruce, solicite ayuda de inmediato. Configure la silla de ruedas en modo manual, luego empuje la silla de ruedas para abandonar el cruce, aléjese del sitio a un lugar seguro de inmediato.



#### PRECAUCIÓN

**No coloque la silla de ruedas en modo manual durante cuesta arriba y cuesta abajo**

#### Precauciones para los cuidadores

- Asegurarse que los pies de los usuarios están en la posición correcta de los reposapiés y asegurarse de que la ropa no se adhiera a las ruedas.
- El cuidador debe empujar la silla de ruedas para avanzar para mantenerse a salvo en pendientes pronunciadas o pendientes largas.

## 7.2 OTRO AVISO

### Reparación y reforma

Si la reparación y la modificación son necesarias, comuníquese con su distribuidor. No lo modifique usted mismo, puede provocar accidentes o mal funcionamiento.

### Proteger el medio ambiente

Para proteger el medio ambiente, no deseché casualmente la silla de ruedas ni la batería. Póngase en contacto con su distribuidor local para reemplazar la batería nueva.

### Mantenga el ambiente de almacenamiento seco

- No almacene la silla de ruedas en condiciones húmedas, como cerca del baño. Si la silla de ruedas se mojó bajo la lluvia, limpie el agua inmediatamente.

- No reemplace piezas o material al azar.
- No ponga peso al azar ya que puede causar un desequilibrio.
- No use otro vehículo para tirar o empujar la silla de ruedas cuando alguien se siente en la silla de ruedas o esta esté en modo manual.

Cuando haya un sonido anormal, comuníquese con el servicio de inmediato.

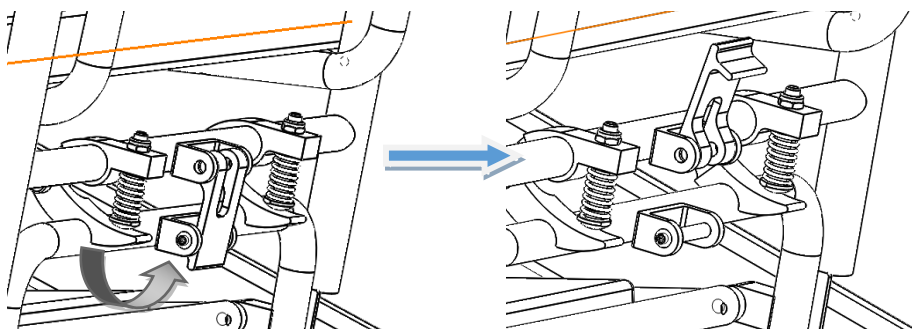
### Protección contra interferencias electromagnéticas

La silla de ruedas debe estar lejos de campos magnéticos fuertes y equipos eléctricos inductivos grandes, como estaciones de radio, estaciones de TV, estaciones de radio subterráneas, estaciones de radio transmisoras de teléfonos celulares.

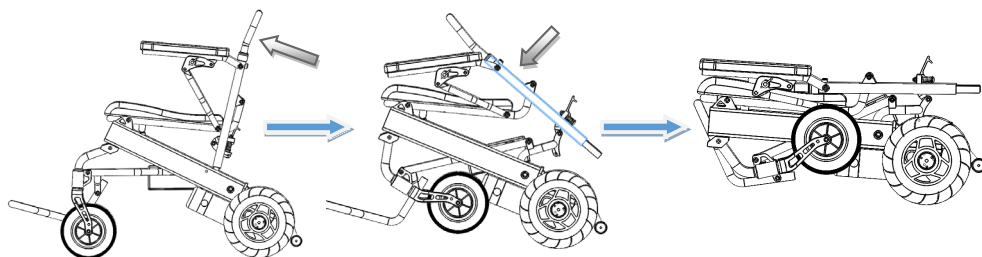
# 8. AJUSTE DE LA SILLA DE RUEDAS

## 8.1 SILLA DE RUEDAS PLEGABLE

**Paso 1:** Suba hacia arriba la palanca como en la Imagen 1.



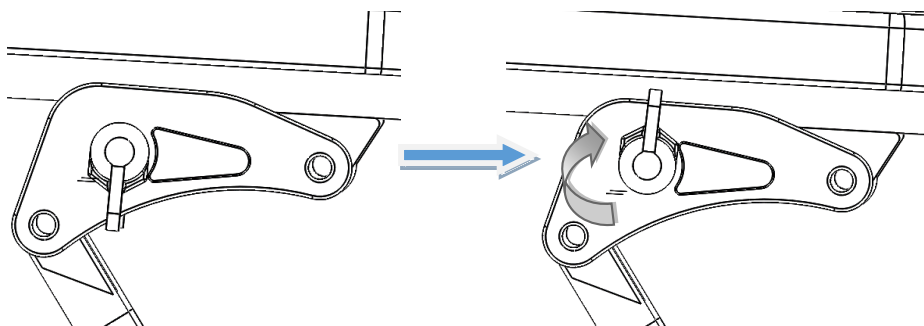
**Paso 2:** Comprima el tubo del respaldo como se muestra en la Imagen 2 para plegarlo completamente.



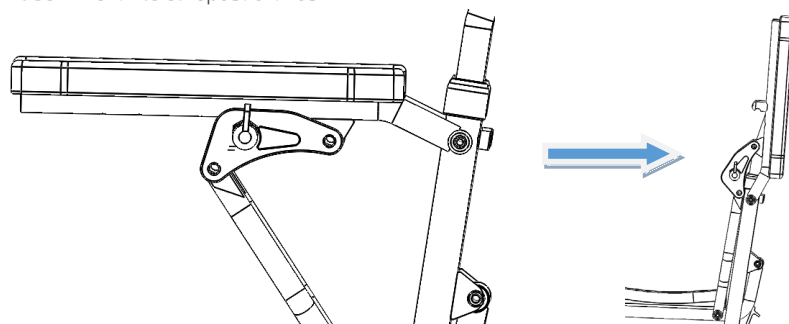


## 8.2 USO DEL REPOSABRAZOS

**Paso 1:** Gire el botón hacia arriba.



**Paso 2:** Levante el reposabrazos.



## 8.3 AJUSTE DE JOYSTICK · LARGO Y PLEGADO

### 1. Alargar el reposabrazos

Para ajustar el reposabrazos en profundidad, desenrosque la tuerca y pongalo a la posición que desee. Una vez esté en el sitio perfecto, vuelva a apretar la tuerca. · **Imagen 1**

### 2. Plegado del mando de control

Para plegar el mando de control, desenrosque la tuerca 2 y proceda a plegarlo. Una vez esté en su sitio, vuelva a pretar la tuerca. · **Imagen 2**

**Imagen 1**



**Imagen 2**



## 9. BATERÍA Y CARGADOR

### 9.1 BATERÍA

La silla de ruedas es plegable sin extraer las baterías.

### 9.2 REQUISITOS DEL CARGADOR

El cargador se usa para cargar la batería. Durante la carga de la silla de ruedas eléctrica, no la use.

#### Datos técnicos del cargador

Voltaje de entrada: AC220V ± 10% Voltaje de salida: 24V / DC Corriente de salida: 3A

### 9.3 USO DEL CARGADOR

Para cargar la batería, conecte el cargador con la fuente de alimentación y el enchufe de la caja de la batería. Siga las siguientes instrucciones para completar el proceso de carga.

**Paso 1:** Asegúrese de que la ranura del cargador no esté bloqueada.

**Paso 2:** Asegúrese de que la silla de ruedas eléctrica esté apagada.

**Paso 3:** desconecte los enchufes que conectan la caja de la batería y el controlador.

**Paso 4:** conecte el enchufe de salida del cargador al enchufe de la caja de batería.

**Paso 5:** conecte el enchufe principal del cargador a la fuente de alimentación y la luz roja se encenderá. La carga completa necesita de 8 a 10 horas, no sobrecargue más de 24 horas.

**Paso 6:** para evitar una corta duración de la batería, cargue la batería al menos una vez al mes cuando no se utilice la silla de ruedas.

### 9.4 USO Y MANTENIMIENTO DE LA BATERÍA

La operación incorrecta de reemplazar la batería puede causar peligro de explosión. Solo el mismo tipo de batería o el recomendado es adecuado para el reemplazo. Asegúrese de que los polos de la batería sean correctos.

Puntos clave para prolongar la vida útil de la batería: cárguela con frecuencia para mantener la batería llena. Es mejor cargar completamente la batería si no se usa la silla de ruedas. Si deja de usar durante mucho tiempo, es mejor cargar dos veces al mes.



#### PRECAUCIÓN

*No deje de cargar hasta que finalice el proceso de carga. Repetir el uso de la batería si no está completamente cargada acortará la vida útil de la batería, por lo que la batería debe estar completamente cargada el máximo como sea posible.*

*Cuando la batería está completamente cargada, el indicador de encendido se iluminará en verde. No deje de cargar antes de cargar completamente.*

*Después de terminar de cargar, apague la fuente de alimentación, de lo contrario la batería se descargará lentamente. No cargue más de 24 horas. Sobrecargar la batería puede ser peligroso.*

#### Los usuarios deben seguir las siguientes reglas para evitar peligros durante la carga:

*La silla de ruedas eléctrica incluye el cargador. Debe estar bien ventilado durante la carga. No exponga la silla de ruedas a la luz solar y al ambiente húmedo.*

*El rango de temperatura del entorno de carga es de 10 a 50. Si está fuera del rango de temperatura ambiente, la batería no puede funcionar bien y puede dañarla fácilmente.*

*Es normal que el ventilador haga un sonido durante la carga. Es para enfriar el mismo.*

*Evite cualquier líquido entre en contacto con el cargador durante la carga. No coloque el cargador sobre los elementos inflamables, como: combustible, reposapiés o cojín del asiento.*

*Manténgase alejado de las llamas al cargar la batería. Las llamas pueden causar fuego o explosión de la batería.*

*La carga produce hidrógeno, no fume mientras se carga. No desenchufe la fuente de alimentación cuando la toma de corriente o las manos estén mojadas, ya que puede provocar una descarga eléctrica.*

*En caso de que ocurra un accidente impredecible y lastime al usuario, no lo use ni se siente en la silla de ruedas eléctrica al cargarla.*

## 10. SISTEMA DE DIAGNÓSTICO

Cuando las luces indicadoras LED parpadean, significa que la silla de ruedas tiene anomalías. Las anomalías pueden ocurrir en las siguientes partes: motores, frenos, batería, conexiones de cables, etc.

A través de la consulta de información interna del producto, la señal de diagnóstico puede detectar la propiedad de la condición anormal. La situación anormal se puede detectar sin otras herramientas de servicio.

### INDICACIÓN DE SEÑAL DE AUDIO

Descripción de la luz LED	Significado luz LED	Explicación y solución
Todas las luces LED están apagadas sin sonido.	La alimentación está apagada, la silla de ruedas en modo de espera o de reposo. Fuente de alimentación defectuosa. El fusible se dispara o se quema.	
Todas las luces LED están encendidas.	La alimentación está encendida y se pasa el autodiagnóstico. La silla de ruedas eléctrica puede funcionar bien.	Menos luces LED encendidas, menos batería restante.
La luz LED roja más a la izquierda está encendida	La energía de la batería es extremadamente inadecuada.	Para cargar de inmediato. O la batería funciona mal y no puede cargarse.
Dos pitidos cortos con cinco luces indicadoras parpadean dos veces.	El motor del lado izquierdo no funciona correctamente.	El motor izquierdo no está bien conectado o está desconectado totalmente.
Cuatro pitidos cortos con cinco luces indicadoras parpadean cuatro veces.	El motor del lado derecho no funciona correctamente.	El motor del lado derecho está mal conectado o el cable está desconectado.
Seis pitidos cortos con cinco luces indicadoras parpadean seis veces	El controlador está en estado de protección contra sobrecorriente	Verifique los frenos y verifique si el mecanismo de accionamiento del motor está atascado. Verifique la corriente por amperímetro, si no es una corriente excesiva, tal vez el controlador no funcione correctamente.
Siete pitidos cortos con cinco luces indicadoras parpadean siete veces	El joystick no funciona correctamente	Joystick no se reinicia o el conector esta flojo.
Ocho pitidos cortos con cinco luces indicadoras parpadean ocho veces.	El controlador no funciona correctamente.	Consulte a su distribuidor para el mantenimiento.
Nueve pitidos cortos con cinco luces indicadoras parpadean nueve veces.	El controlador no funciona correctamente.	Consulte a su distribuidor para el mantenimiento.

# 11. CONTROLADOR

## 11.1 PANEL DE CONTROLADOR



## 11.2 USO DEL CONTROLADOR

### 1. Interruptor de alimentación<sup>(1)</sup>

Presione este botón, las luces del indicador de energía de la batería se encenderán de izquierda a derecha. Presione nuevamente, todas las luces LED están apagadas.

*En alguna emergencia, puede apagar directamente la alimentación presionando el botón de encendido.*

### 2. Modo de sueño

Si el joystick no funciona durante más de 20 minutos, la alimentación se apaga automáticamente y el sistema en el modo de suspensión, el sistema se activará del modo de suspensión presionando el botón de encendido.

### 3. Ajuste de velocidad<sup>(2)</sup>

Según los hábitos del usuario y las circunstancias, la velocidad de conducción de la silla de ruedas es ajustable.

Ajuste la velocidad presionando el botón de disminución o el botón de aumento.

La velocidad se divide en cinco secciones, con un rango del 20%, 40%, 60%, 80%, 100% de la velocidad máxima.

Primera marcha de velocidad: 20% de la velocidad máxima.

Quinta marcha de velocidad: 100% de la velocidad máxima.

### 4. Botón de la bocina<sup>(3)</sup>

Presione el botón de la bocina, la bocina sonará hasta que suelte el botón.

### 5. Indicador de batería<sup>(4)</sup>

Después de encender la alimentación, el medidor de energía de la batería está funcionando. El indicador de energía de la batería también muestra la capacidad de energía restante de la batería. Como se muestra en la imagen, la batería está llena. Cuando solo se enciende la luz LED roja o amarilla, la batería debe cargarse. Y para una conducción de larga distancia, la batería debe estar completamente cargada. Si solo se enciende la luz LED roja, la energía de la batería es extremadamente inadecuada, los usuarios deben cargar la batería lo antes posible.

### 6. Uso de joystick<sup>(5)</sup>

La dirección de movimiento de la silla de ruedas está controlada por un joystick. La extensión móvil del joystick también controla la velocidad de movimiento.

*Encienda o apague la alimentación cuando el joystick esté en la posición media. De lo contrario, el controlador emitirá una señal de operación incorrecta.*

*Suelte el joystick al medio, este error se detendrá. Si el error continúa, tal vez esta parte sea un mal funcionamiento, no lo use y contacte con su distribuidor para el mantenimiento.*

## 12. MANTENIMIENTO

El mantenimiento de la silla de ruedas incluye silla de ruedas limpia, rueda de verificación y batería, y cargue la batería. Para más mantenimiento, contacte con su distribuidor. Nuestra sugerencia es revisar la silla de ruedas cada medio año, revisión anual.

### 12.1 LIMPIEZA Y MANTENIMIENTO DE LA BATERÍA

**Silla de ruedas limpia:** Por favor, limpie la silla de ruedas regularmente. Limpie las partes que se tocan con frecuencia con el cuerpo del usuario (como el cojín, el reposabrazos, el controlador) con un paño limpio y ligeramente mojado. No use solventes orgánicos para limpiar. Si es un usuario paciente, la silla de ruedas debe limpiarse una vez por semana. Si la silla de ruedas es utilizada por una víctima infecciosa, debe ser limpiada y desinfectada por desinfectantes.

**Ruedas:** Compruebe la presión de aire de los neumáticos y desgaste con regularidad. Cuando la profundidad del patrón de la banda de rodadura del neumático se reduce a 1 mm, reemplace el neumático nuevo.

**Batería:** Para asegurarse de que la batería esté completamente cargada con frecuencia. Para prolongar la vida útil de la batería, recomendamos encarecidamente a los usuarios que no carguen hasta que la batería se agote por completo.

### 12.2 MAL FUNCIONAMIENTO Y CONTROL DE LA SILLA DE RUEDAS

Cuando ocurran fallas de funcionamiento durante el funcionamiento de la silla de ruedas, apague la alimentación antes de verificar.

**Síntoma:** pierde energía por completo y todas las luces LED del panel del controlador están apagadas.

#### Paso de verificación:

**Paso 1:** para verificar si el enchufe del controlador está flojo.

**Paso 2:** para verificar si la conexión del enchufe del controlador y la caja de la batería está floja. Vuelva a insertar el conector (sostenga el enchufe cuando lo extraiga. No tire del cable para evitar daños innecesarios en la línea del cable). Después de la verificación anterior, si la silla de ruedas aún no puede restablecer la energía, o si los usuarios tienen alguna pregunta sobre la verificación anterior, comuníquese con su distribuidor.



*El controlador tiene un sistema de diagnóstico para monitorear el controlador y el motor. Cualquier mal funcionamiento de estas partes es indicado por el controlador. Para obtener más detalles, consulte el capítulo de indicación de señal de audio.*

### 12.3 COMPROBACIÓN DE MANTENIMIENTO

La siguiente es una lista de verificación. La silla de ruedas eléctrica debe ser revisada según nuestra sugerencia. Cuando se sube o baja de la silla de ruedas, se realiza una autocomprobación automáticamente. Para más atención, en particular enumeramos estos elementos de autocomprobación en el área A.

Area A	Antes de usar, verifique si las siguientes partes son correctas: 1. Respaldo / 2. Apoyabrazos / 3. Posición del controlador / 4. Reposapiés 5. Batería / 6. Palanca de embrague - ajuste para la conversión entre modo manual y modo eléctrico.
Area B	Verifique las siguientes partes mensualmente, para evitar que las partes originales se suelten: 1. Tornillos / 2. Frenos / 3. Palanca de embrague - ajuste para la conversión entre modo manual y modo eléctrico / 4. Las ruedas delanteras y traseras y la profundidad del dibujo de la banda de rodadura. / 5. Conectores del controlador y el cargador
Area C	Por seguridad, se necesita un mantenimiento general semestral.

### 12.4 CONDICIÓN PARA TRANSPORTE Y ALMACENAMIENTO

Durante el transporte y el almacenamiento, la silla de ruedas eléctrica debe colocarse correctamente como indicación indicada en la etiqueta.

- Se debe evitar el transporte de humedad y luz solar y lejos de los recursos de calor.
- En caso de que las piezas eléctricas se dañen debido a la humedad, evite guardar la silla de ruedas bajo la lluvia, el exterior y la humedad.
- Condiciones de almacenamiento:
- Temperatura ambiente -40°C ~ + 55°C
- Humedad relativa ≤ 80%;
- Presión de aire 86kPa ~ 106kPa.



**La silla de ruedas no está certificada por el crash test, por lo que no puede ser utilizada para el transporte en vehículos adaptados.**

## 13. GARANTÍA

### DURACIÓN DE LA GARANTÍA

El producto adquirido por Ud. queda protegido por la presente garantía, por la falta de conformidad del cliente que se manifieste en el plazo de 3 años desde la fecha de compra del producto o la fecha de entrega.

### ALCANCE DE LA GARANTÍA

La garantía cubre toda avería o defecto de fabricación durante los primeros 24 meses desde la compra del producto, a partir de los 2 años y hasta los 3 años, el consumidor debe seguir dirigiéndose a la parte vendedora para conseguir reparar la falta de conformidad del bien, pero en el caso necesario el usuario deberá demostrar que el producto esta defectuoso por fabricación y no por un mal uso o una falta de mantenimiento. El alcance territorial de esta Garantía es para todo el territorio nacional español.

La presente Garantía no afecta a los derechos de que dispone el consumidor conforme a lo establecido en el Real Decreto-ley 7/2021, de 27 de abril, de transposición de directivas de la Unión Europea en defensa de los consumidores.

### PROCEDIMIENTO PARA HACER EFECTIVA LA GARANTÍA

Para poder hacer efectiva la Garantía el consumidor deberá dirigirse al punto de venta donde adquirido el producto, en el caso de que le sea imposible la comunicación con el punto de venta, ya sea porque ha cerrado o porque ha adquirido el producto en otra comunicad autónoma, se podrá dirigir directamente al fabricante a través del correo electrónico [info@totalcare-europe.com](mailto:info@totalcare-europe.com).

Es imprescindible presentar copia de la factura o del ticket de compra, o un albarán de entrega posterior a la factura o ticket, en el momento de la reclamación, donde ampare claramente el producto comprado y la fecha.

El consumidor deberá entregar el producto en el mismo lugar que los adquirió, acompañando una nota explicativa de la falta de conformidad.

### LA PRESENTE GARANTÍA NO CUBRE

- Los daños causados por mal uso por parte del usuario al no obedecer las instrucciones indicadas en este manual o causadas por otros factores humanos, mal uso, colisión con algún objeto...
- Los daños causados por accidente, abuso, negligencia o mal uso.
- Los daños causados por fuego, inundación, tormentas o cualquier evento de la naturaleza.
- Los productos que hayan sido previamente reparados o manipulados por personal no autorizado por el fabricante o vendedor.
- Si las piezas utilizadas no son fabricadas por nuestra empresa.
- Cualquier producto que no lleve o tenga alterado o borrado su número de serie o de fábrica.
- La garantía no cubre los elementos de desgaste.
- Las reparaciones o sustitución de la pieza defectuosa serán efectuadas por un personal cualificado y autorizado por TotalCare Europe, S.L.

**NO UTILICE ESTE PRODUCTO SI APARENTEMENTE ESTÁ DAÑADO O LE FALTAN PIEZAS.**

**CONTACTE CON SU PROVEEDOR.**

## SILLA DE RUEDAS ELÉCTRICA PLEGABLE KITTOS CITY

La **Kittos City**, es una silla ideal para viajar y para ir por ciudad, plegable en solo 5 segundos y tiene unas ruedas patentadas para facilitar el transporte cuando está plegada. Dispone de nuevas mejoras cómo un nuevo sistema de mejora de extracción de la batería, un nuevo sistema de fácil conexión y desconexión del motor.



## Leyenda etiquetaje



Conformidad Europea



Representante Europeo



Debe consultar las instrucciones de uso para obtener información de seguridad.



Lote



Consulte el manual de usuario antes de utilizar el producto



Referencia del producto



Datos del fabricante



Número de serie



Fecha de fabricación



Producto sanitario conforme con el MDR.

## Manual de usuario

Silla de ruedas eléctrica plegable Kittos City

V7 · 18/07/2023